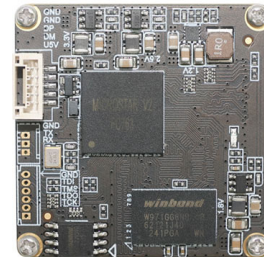


## IMT-USB-M2-05100-F118 5MP 2K M12 Foco fijo USB 2.0 Módulo de cámara



Vista frontal



Vista trasera

IMT-USB-M2-05100-F118 es un módulo de cámara USB de enfoque fijo de 5 MP basado en un sensor de imagen de 1/2,8". Ofrece una resolución de 2592 x 1944 con píxeles grandes de 2,0 um con imágenes de alta calidad 2K y función de reducción de ruido 3D. El soporte para lentes con montura S (M12) permite a los clientes elegir diferentes lentes según las distintas aplicaciones. Este módulo de cámara es una solución ideal para videoconferencias, transmisiones en vivo, equipos industriales, equipos multimedia, hogares inteligentes, robótica, equipos de autoservicio, máquinas publicitarias, máquinas todo en uno, expositores y cámaras de computadora.

### Características clave

- (1) Matriz de 5 megapíxeles 2592 x 1944 a 30 FPS
- (2) USB 2.0 de alta velocidad Plug and Play
- (3) Formato de salida MJPG/YUV2
- (4) Bajo consumo de energía
- (5) Tamaño compacto 38x38 mm
- (6) Compatible con UVC para Windows, Linux y sistemas operativos con controlador UVC UAC
- (7) Compatibilidad con USB OTG (sobre la marcha)

## IMT-USB-M2-05100-F118

### 5MP 2K M12 Foco fijo USB 2.0 Módulo de cámara



Vista superior



Vista lateral



Vista inferior



Cable USB

## IMT-USB-M2-05100-F118

### 5MP 2K M12 Foco fijo USB 2.0 Módulo de cámara

|                               |   |
|-------------------------------|---|
| Módulo de cámara No.          | IMT-USB-M2-05100-F118   |
| Sensor de imagen              | 5MP 2K  |
| Tipo de sensor                | 1/2.8"  |
| Resolución                    | 2.00 um x 2.00 um   |
| Tamaño de píxel               | 2592 x 1944 @ 30 FPS  |
| TTL                           | 24.5 mm   |
| F. NO.                        | 2.20  |
| Ángulo de visión              | 118°(DFOV) 108°(HFOV) 72°(VFOV)   |
| Dimensiones de la lente       | 17.00 x 17.00 mm  |
| Tipo de módulo                | Foco fijo   |
| Interfaz                      | USB 2.0   |
| Formato de salida             | MJPEG / YUV2  |
| Auto control                  | Saturación, Contraste, Acutancia<br>Balance de blancos, exposición  |
| Audio (opcional)              | Micrófono digital, canal único, doble   |
| Voltaje de entrada            | DC 5V   |
| Corriente de trabajo          | Max 500mA   |
| Tamaño de PCB                 | 38.0 x 38.0 x 43.0 mm   |
| Compatibilidad del sistema    | Windows XP (SP2, SP3), Vista, 7, 8, 10, 11<br>Android, Mac OS, Linux or OS with UVC UAC<br>Driver, Raspberry Pi by USB Port |
| Software para cámara USB      | AMCAP, Webcam Viewer, V4L2 Controls<br>Contacam, VLC Player, MotionEye OS<br>iSpy, ZoneMider, Yawcam                        |
| Tipo de lente                 | Corte IR de 650 nm  |
| Temperatura de funcionamiento | -30°C to +85°C  |

Amplia compatibilidad con Windows, Android, Mac OS, Linux o Raspberry Pi



Windows

Android

Mac OS

Linux

Raspberry Pi

## IMT-USB-M2-05100-F118

### 5MP 2K M12 Foco fijo USB 2.0 Módulo de cámara

| Opciones de lentes adicionales |       |       |       |       |
|--------------------------------|-------|-------|-------|-------|
| Especificación                 | A     | B     | C     | D     |
| TTL (mm)                       | 12.20 | 22.50 | 22.80 | 22.24 |
| EFL (mm)                       | 3.10  | 2.03  | 5.99  | 3.90  |
| F. No.                         | 2.4   | 2.2   | 1.0   | 1.0   |
| DFOV (grado)                   | 95    | 117   | 63    | 104   |
| HFOV (grado)                   | 84    | 110   | 52    | 88    |
| Distorsión de TV               | <1%   | <3%   | <5%   | <10%  |

| Formato | Resolución          | Cuadros por segundo |
|---------|---------------------|---------------------|
|         |                     | USB 2.0             |
| MJPEG   | 640 x 480 (VGA)     | 30 FPS              |
|         | 1280 x 720 (720P)   | 30 FPS              |
|         | 1920 x 1080 (1080P) | 30 FPS              |
|         | 2592 x 1944 (5MP)   | 30 FPS              |
| YUV2    | 640 x 480 (VGA)     | 30 FPS              |
|         | 1280 x 720 (720P)   | 10 FPS              |
|         | 1920 x 1080 (1080P) | 5 FPS               |



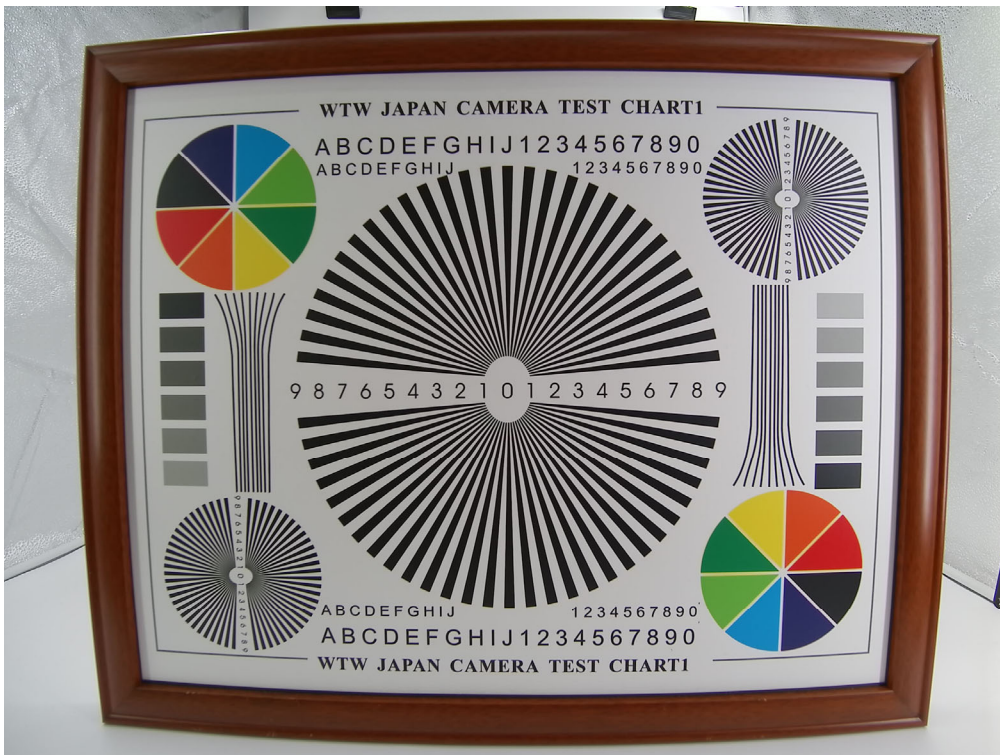
## IMT-USB-M2-05100-F118

5MP 2K M12 Foco fijo USB 2.0 Módulo de cámara

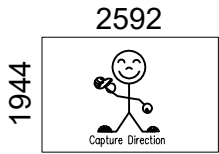


## IMT-USB-M2-05100-F118

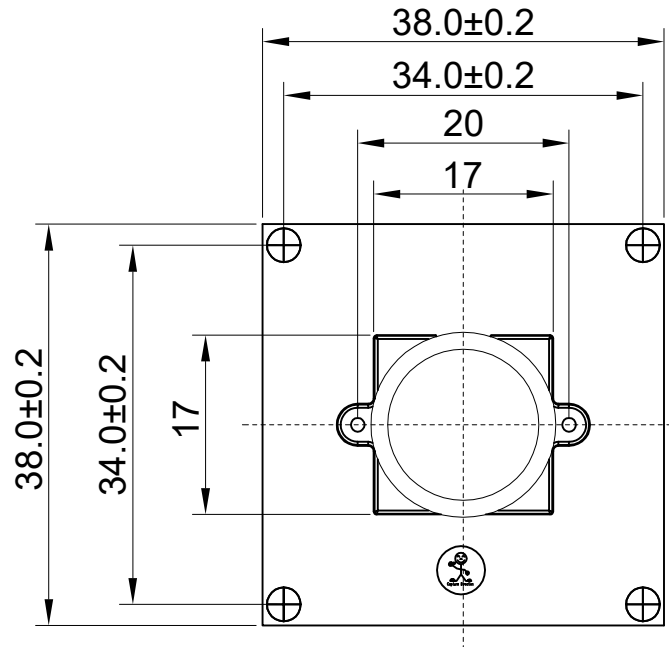
5MP 2K M12 Foco fijo USB 2.0 Módulo de cámara



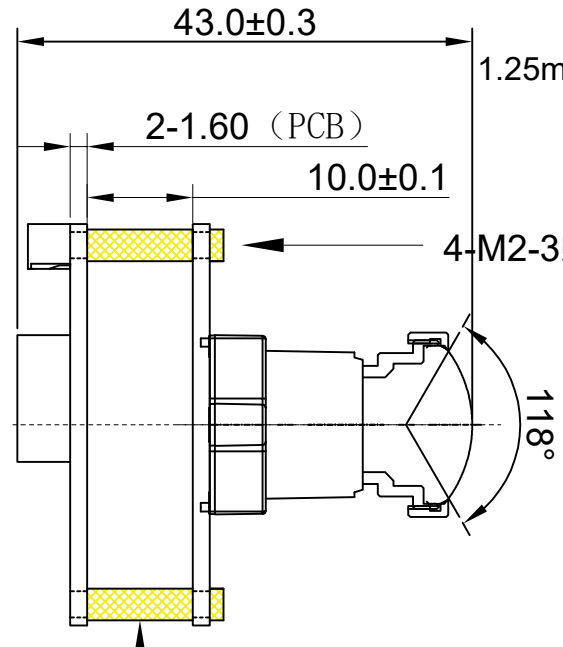
| ROHS |        |
|------|--------|
| PIN  | SIGNAL |
| 1    | USB_5V |
| 2    | DM(-)  |
| 3    | DP(+)  |
| 4    | GND    |
| 5    | GND    |



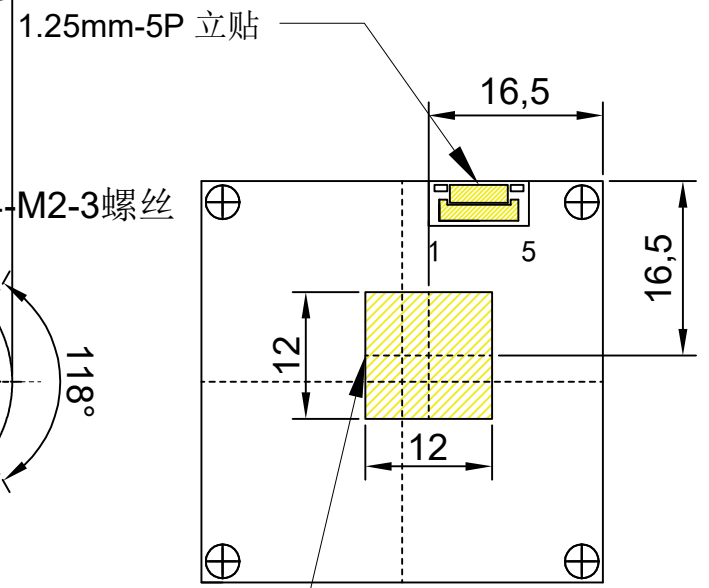
| Version | Mark | Information   | Date       |
|---------|------|---------------|------------|
| V1.0    | PD   | First Version | 2024-01-12 |
|         |      |               |            |



TOP VIEW



SIDE VIEW



BOTTEM VIEW

Parameters:  
1、Sensor specification:  
 Image Sensor : 5M  
 Pixel Size: 2.0umX2.0um  
 Image Size: 1/2.8

2、Lens specification:  
 FOV: D:118°/H:108°/V:72°  
 F/NO.: 2.2  
 TV distortion: ≤-4%  
 EFL: 2.2mm  
 TTL: 24.5mm

www.InMakerTech.com

|             |          |                  |          |           |        |
|-------------|----------|------------------|----------|-----------|--------|
| Designed By | Lu       | Model Name:      | M2-05100 |           |        |
| Checked By  | He cheng | Projection Type: | Unit:    | Material: |        |
|             |          |                  | mm       | -----     |        |
|             |          | Scale:           | 1:1      | Sheet:    | 1 of 1 |
|             |          |                  |          | Version:  | 1/0    |



## Aplicaciones de cámaras



Piloto de conductor automatizado



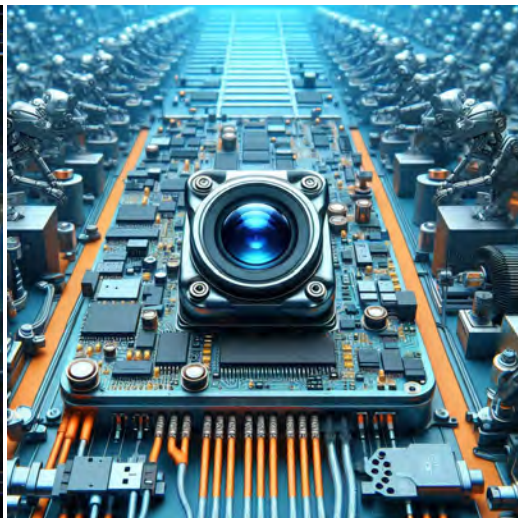
Transmisión en vivo



Video conferencia



Detección biométrica de seguimiento ocular



Visión de máquina



Monitor Agrícola



Seguridad de visión nocturna



Drones y Deportes Eagle Eyes



Cámara interactiva para mascotas





## Cuadro de referencia de definición de pines del módulo de cámara

| OmniVision                            | Sony | Himax  | Samsung | On-Semi | Aptina | Himax | GalaxyCore | PixArt | Sensores de imagen |
|---------------------------------------|------|--|---------|---------|--------|-------|------------|--------|--------------------|
| Señal de clavija                      |      | Descripción  |         |         |        |       |            |        |                    |
| DGND GND                              |      | tierra para circuito digital                                       |         |         |        |       |            |        |                    |
| AGND                                  |      | tierra para circuito analógico                                     |         |         |        |       |            |        |                    |
| PCLK DCK                              |      | Salida DVP PCLK  |         |         |        |       |            |        |                    |
| XCLR PWDN XSHUTDOWN STANDBY           |      | Apagado activo alto con resistencia desplegable interna.           |         |         |        |       |            |        |                    |
| MCLK XVCLK XCLK INCK                  |      | reloj de entrada del sistema                                       |         |         |        |       |            |        |                    |
| RESET RST                             |      | restablecer activo bajo con resistencia pull-up interna            |         |         |        |       |            |        |                    |
| NC NULL                               |      | no conecta   |         |         |        |       |            |        |                    |
| SDA SIO_D SIOD                        |      | datos SCCB   |         |         |        |       |            |        |                    |
| SCL SIO_C SOIC                        |      | Reloj de entrada SCCB  |         |         |        |       |            |        |                    |
| VSYNC XVS FSYNC                       |      | Salida DVP VSYNC   |         |         |        |       |            |        |                    |
| HREF XHS                              |      | Salida DVP HREF  |         |         |        |       |            |        |                    |
| DOVDD                                 |      | alimentación para circuito de E/S                                  |         |         |        |       |            |        |                    |
| AFVDD                                 |      | alimentación para el circuito VCM                                  |         |         |        |       |            |        |                    |
| AVDD                                  |      | alimentación para circuito analógico                               |         |         |        |       |            |        |                    |
| DVDD                                  |      | potencia para circuito digital                                     |         |         |        |       |            |        |                    |
| STROBE FSTROBE                        |      | salida estroboscópica  |         |         |        |       |            |        |                    |
| FSIN                                  |      | sincronizar la señal VSYNC del otro sensor                         |         |         |        |       |            |        |                    |
| SID                                   |      | Entrada de ID del último bit de SCCB                               |         |         |        |       |            |        |                    |
| ILPWM                                 |      | indicador de salida de persiana mecánica                           |         |         |        |       |            |        |                    |
| FREX                                  |      | exposición de marco / obturador mecánico                           |         |         |        |       |            |        |                    |
| GPIO                                  |      | insumos de propósito general                                       |         |         |        |       |            |        |                    |
| SLASEL                                |      | Selección de dirección esclava I2C                                 |         |         |        |       |            |        |                    |
| AFEN                                  |      | El chip CEN habilita el nivel alto activo en el controlador IC VCM |         |         |        |       |            |        |                    |
| <b>Salida positiva del reloj MIPI</b> |      |  |         |         |        |       |            |        |                    |
| MDN0 DN0 MD0N DATA_N DMO1N            |      | Salida negativa del primer carril de datos MIPI                    |         |         |        |       |            |        |                    |
| MDP0 DP0 MD0P DATA_P DMO1P            |      | Salida positiva del primer carril de datos MIPI                    |         |         |        |       |            |        |                    |
| MDN1 DN1 MD1N DATA2_N DMO2N           |      | Salida negativa del segundo carril de datos MIPI                   |         |         |        |       |            |        |                    |
| MDP1 DP1 MD1P DATA2_P DMO2P           |      | Salida positiva del segundo carril de datos MIPI                   |         |         |        |       |            |        |                    |
| MDN2 DN2 MD2N DATA3_N DMO3N           |      | Salida negativa del tercer carril de datos MIPI                    |         |         |        |       |            |        |                    |
| MDP2 DP2 MD2P DATA3_P DMO3P           |      | Salida positiva del tercer carril de datos MIPI                    |         |         |        |       |            |        |                    |
| MDN3 DN3 MD3N DATA4_N DMO4N           |      | Salida negativa del cuarto carril de datos MIPI                    |         |         |        |       |            |        |                    |
| MDP3 DP3 MD3P DATA4_P DMO4P           |      | Salida positiva del cuarto carril de datos MIPI                    |         |         |        |       |            |        |                    |
| MCN CLKN CLK_N DCKN                   |      | Salida negativa del reloj MIPI                                     |         |         |        |       |            |        |                    |
| MCP CLKP MCP_CLK_P DCKN               |      | Salida positiva del reloj MIPI                                     |         |         |        |       |            |        |                    |
| <b>Interfaz paralela DVP</b>          |      |  |         |         |        |       |            |        |                    |
| D0 DO0 Y0                             |      | Puerto de salida de datos DVP 0                                    |         |         |        |       |            |        |                    |
| D1 DO1 Y1                             |      | Puerto de salida de datos DVP 1                                    |         |         |        |       |            |        |                    |
| D2 DO2 Y2                             |      | Puerto de salida de datos DVP 2                                    |         |         |        |       |            |        |                    |
| D3 DO3 Y3                             |      | Puerto de salida de datos DVP 3                                    |         |         |        |       |            |        |                    |
| D4 DO4 Y4                             |      | Puerto de salida de datos DVP 4                                    |         |         |        |       |            |        |                    |
| D5 DO5 Y5                             |      | Puerto de salida de datos DVP 5                                    |         |         |        |       |            |        |                    |
| D6 DO6 Y6                             |      | Puerto de salida de datos DVP 6                                    |         |         |        |       |            |        |                    |
| D7 DO7 Y7                             |      | Puerto de salida de datos DVP 7                                    |         |         |        |       |            |        |                    |
| D8 DO8 Y8                             |      | Puerto de salida de datos DVP 8                                    |         |         |        |       |            |        |                    |
| D9 DO9 Y9                             |      | Puerto de salida de datos DVP 9                                    |         |         |        |       |            |        |                    |
| D10 DO10 Y10                          |      | Puerto de salida de datos DVP 10                                   |         |         |        |       |            |        |                    |
| D11 DO11 Y11                          |      | Puerto de salida de datos DVP 11                                   |         |         |        |       |            |        |                    |

## Prueba de confiabilidad de la cámara

| Artículo de inspección de confiabilidad |   | Método de prueba                                      | Método de prueba              |                           |
|---|---|---|-------------------------------|---------------------------|
| Categoría                               | Artículo  |   |                               |                           |
| Ambiental                               | Almacenamiento Temperatura"   | Alto 60°C 96 horas                                    | Cámara de temperatura         | Ninguna situación anormal |
|   |   | Mínimo -20°C 96 horas                                 | Cámara de temperatura         | Ninguna situación anormal |
|   | Operación Temperatura   | Máxima 60°C 24 horas                                  | Cámara de temperatura         | Ninguna situación anormal |
|   |   | Bajo -20°C las 24 horas                               | Cámara de temperatura         | Ninguna situación anormal |
|   | Humedad   | 60°C 80% 24 Horas                                     | Cámara de temperatura         | Ninguna situación anormal |
| Choque termal                           | Máxima 60°C 0,5 horas<br>Mínimo -20°C 0,5 horas<br>Ciclismo en 24 horas | Cámara de temperatura                                 | Ninguna situación anormal     |                           |
| Físico                                  | Prueba de caída (Caída libre)   | Sin paquete 60cm                                      | 10 veces sobre piso de madera | Eléctricamente funcional  |
|   |   | Con paquete 60cm                                      | 10 veces sobre piso de madera | Eléctricamente funcional  |
|   | Test de vibración   | 50 Hz Eje X 2 mm 30 min                               | Mesa de vibración             | Eléctricamente funcional  |
|   |   | 50 Hz Eje Y 2 mm 30 min                               | Mesa de vibración             | Eléctricamente funcional  |
|   |   | 50 Hz Eje Z 2 mm 30 min                               | Mesa de vibración             | Eléctricamente funcional  |
| Cable de tracción Prueba de fuerza      | Peso de carga 4 kg<br>60 segundos<br>Ciclismo en 24 horas               | Máquina de prueba de tracción                         | Eléctricamente funcional      |                           |
| Eléctrico                               | Prueba ESD  | Contacto Descarga 2 KV                                | Máquina de prueba ESD         | Eléctricamente funcional  |
|   |   | Descarga de aire 4 KV                                 | Máquina de prueba ESD         | Eléctricamente funcional  |
|   | Test de envejecimiento  | Encendido/apagado 30 segundos<br>Ciclismo en 24 horas | Interruptor de alimentación   | Eléctricamente funcional  |
|   | Conector USB  | Encendido/apagado 250 veces                           | Conectar y desconectar        | Eléctricamente funcional  |



## Estándar de inspección de cámara

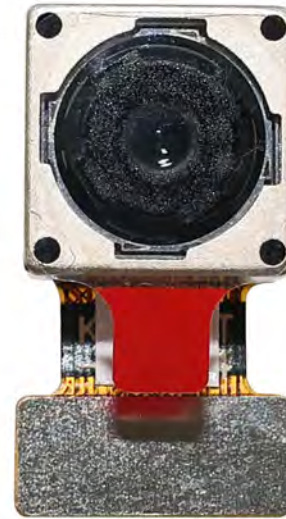
| artículo de INSPECCION |            | Método de inspección   | Estándar de inspección               |  |                                       |
|------------------------|------------|------------------------|--------------------------------------|--|---------------------------------------|
| Categoría              | Artículo   |                        |                                      |  |                                       |
| Apariencia             | FPC / PCB  | Color                  | El ojo desnudo                       | No se permiten diferencias importantes.                  |                                       |
|                        |            | Estar rasgado / picado | El ojo desnudo                       | No se permite la exposición a grietas de cobre.          |                                       |
|                        |            | Calificación           | El ojo desnudo                       | Claro, reconocible (dentro de una distancia de 30 cm)    |                                       |
|                        | Poseedor   | Arañazos               | El ojo desnudo                       | No se permite la exposición interior a grietas           |                                       |
|                        |            | Brecha                 | El ojo desnudo                       | Cumplir con el estándar de altura                        |                                       |
|                        |            | Tornillo               | El ojo desnudo                       | Asegúrese de que se presenten los tornillos (si los hay) |                                       |
|                        |            | Daño                   | El ojo desnudo                       | No se permite la exposición interior a grietas           |                                       |
|                        | Lente      | Rascar                 | El ojo desnudo                       | Sin efecto sobre el estándar de resolución               |                                       |
|                        |            | Contaminación          | El ojo desnudo                       | Sin efecto sobre el estándar de resolución               |                                       |
|                        |            | Película de aceite     | El ojo desnudo                       | Sin efecto sobre el estándar de resolución               |                                       |
|                        |            | Cinta de cubierta      | El ojo desnudo                       | No hay problema de apariencia.                           |                                       |
|                        | Función    | Imagen                 | Sin comunicacion                     | Tablero de prueba  | No permitido                          |
|                        |            |                        | Píxel brillante                      | Pizarra  | No permitido en el centro de imágenes |
| Píxel oscuro           |            |                        | Pizarron                             | No permitido en el centro de imágenes                    |                                       |
| Borroso                |            |                        | El ojo desnudo                       | No permitido   |                                       |
| Sin imagen             |            |                        | El ojo desnudo                       | No permitido   |                                       |
| Linea vertical         |            |                        | El ojo desnudo                       | No permitido   |                                       |
| Linea horizontal       |            |                        | El ojo desnudo                       | No permitido   |                                       |
| Fugas de luz           |            |                        | El ojo desnudo                       | No permitido   |                                       |
| Imagen parpadeante     |            |                        | El ojo desnudo                       | No permitido   |                                       |
| Moretón                |            |                        | Inspection Jig                       | No permitido   |                                       |
| Resolución             |            |                        | Chart                                | Sigue el estándar del cuadro de inspección saliente      |                                       |
| Color                  |            |                        | El ojo desnudo                       | Sin problema   |                                       |
| Ruido                  |            |                        | El ojo desnudo                       | No permitido   |                                       |
| Esquina Oscura         |            |                        | El ojo desnudo                       | Menos de 100 px por 100 px                               |                                       |
| Resolución de color    |            |                        | El ojo desnudo                       | No Issue   |                                       |
| Dimensión              | Altura     | El ojo desnudo         | Sigue la hoja de datos de aprobación |  |                                       |
|                        | Ancho      | El ojo desnudo         | Sigue la hoja de datos de aprobación |  |                                       |
|                        | Longitud   | El ojo desnudo         | Sigue la hoja de datos de aprobación |  |                                       |
|                        | En general | El ojo desnudo         | Sigue la hoja de datos de aprobación |  |                                       |

## Soluciones de paquete IMT

Módulo de cámara IMT



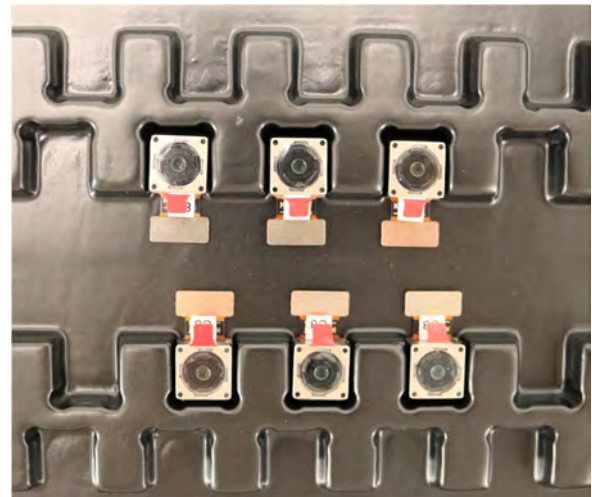
Completo con película protectora de lentes.



Bandeja con rejilla y espacio.

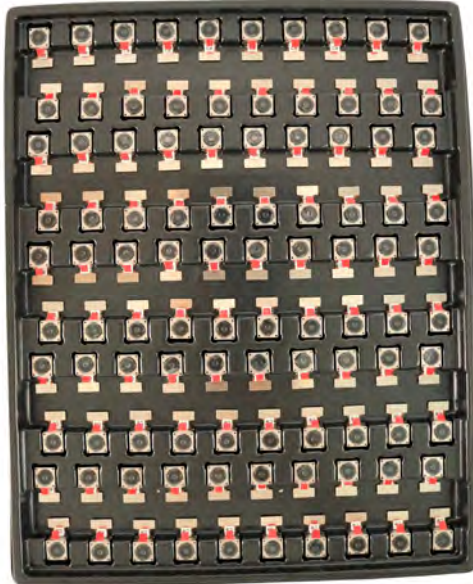


Coloca las cámaras en la bandeja.



## Soluciones de paquete IMT

Compartimento completo con cámaras.



Cubrir la bandeja con la tapa.



Coloque la bandeja en la bolsa antiestática.



Aspire la bolsa antiestática





## Soluciones de paquete IMT

**Bolsa de vacío antiestática sellada con etiquetas.**

1. Modelo y descripción 2. Cantidad 3. Código de fecha de fabricación 4. Atención



## Soluciones de paquete IMT

Coloque láminas de espuma entre las bolsas de las bandejas.



Los tableros de espuma son más grandes que las bandejas.



Los tableros de espuma son más grandes que las bandejas.



Los paneles de espuma se asientan firmemente en la caja.



Cierra la caja de carbón



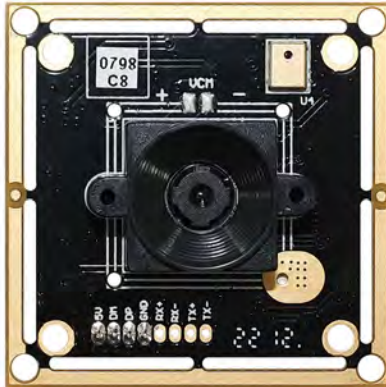
Etiquete la caja de envío de carbono



## Soluciones de paquete IMT

Módulo de cámara USB

Completo con película protectora de



Coloque la muestra de la cámara en la bolsa antiestática.

Coloque cámaras USB en el compartimento



Sellar la bandeja con una bolsa antiestática.

Etiquete la caja de envío de carbono





## Soluciones de paquete IMT

Coloque la muestra de la cámara en la bolsa antiestática.



Coloque los conectores en la bolsa antiestática.



Etiquetar las bolsas de muestra.



Inserte los conectores en la bobina.



Legen Sie Proben in die Carbonbox



Inserte los conectores en la caja de carbono.

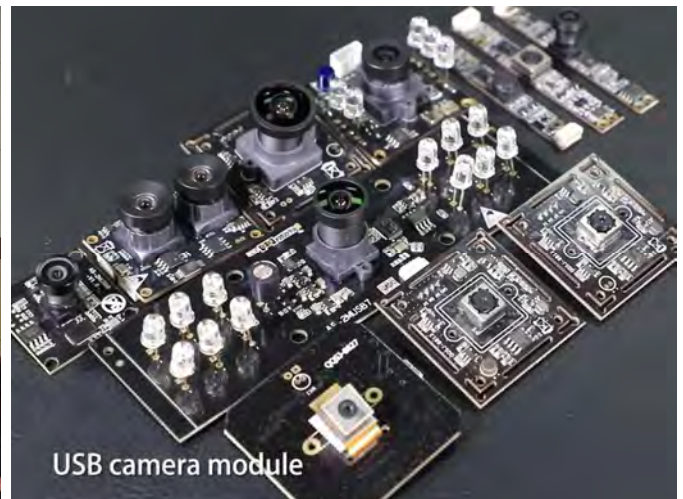


## Empresa INNOMAKER TECHNOLOGIES

InnoMaker Technologies Limited (IMT) se estableció en 2017, un fabricante impulsado por tecnología de próxima generación especializado en investigación, diseño y producción de productos de audio y video. IMT ocupa plantas automatizadas de 20.000 pies cuadrados con 100 empleados y un rendimiento anual de 30.000.000 de unidades de cámaras.

IMT proporciona diseño OEM y ODM, fabricación por contrato y fabrica productos de cámara. Puede proporcionarnos los requisitos, incluso con un borrador manual, nuestras ventas e ingeniería trabajan juntas para satisfacer sus necesidades. Nos consideramos su socio a largo plazo en el desarrollo de soluciones prácticas e innovadoras.

Nuestro equipo cubre todo, desde el desarrollo del concepto inicial hasta el producto producido en masa. IMT se especializa en diseño de cámaras personalizadas, materias primas, ingeniería electrónica, desarrollo de firmware/software, pruebas de productos y diseño de embalaje. Nuestros experimentados sistemas de suministro estratégico ofrecen una capacidad de fabricación sólida y confiable para pedidos de diversos tamaños.



## Garantía limitada

IMT ofrece la siguiente garantía limitada si compró los Productos directamente de la empresa IMT o del sitio web de IMT [www.InMakerTech.com](http://www.InMakerTech.com). Los productos comprados a otros vendedores o fuentes no están cubiertos por esta Garantía limitada. IMT garantiza que los Productos estarán libres de defectos de materiales y mano de obra en condiciones de uso normal durante un período de un (1) año a partir de la fecha de recepción del producto ("Período de garantía").

Para todos los Productos que contengan o desarrollen defectos materiales o de mano de obra durante el Período de garantía, IMT, a su exclusivo criterio, podrá: (i) reparar los Productos; (ii) reemplazar los Productos por productos nuevos o reacondicionados (los Productos de reemplazo deben ser de modelo idéntico o equivalente funcional); o (iii) proporcionarle un reembolso del precio que pagó por los Productos.

Esta Garantía Limitada de IMT se limita únicamente a la reparación y/o reemplazo en los términos establecidos anteriormente. IMT no es confiable ni responsable de ningún evento posterior.





## La fuerza de nuestra empresa

### Potente fábrica



### Servicio profesional



### Entrega prometida

